

DISTRIBUITOR AUTORIZAT

**WHELEN**<sup>®</sup>  
ENGINEERING COMPANY, INC.



# LIGHTCAR

SISTEME DE AVERTIZARE

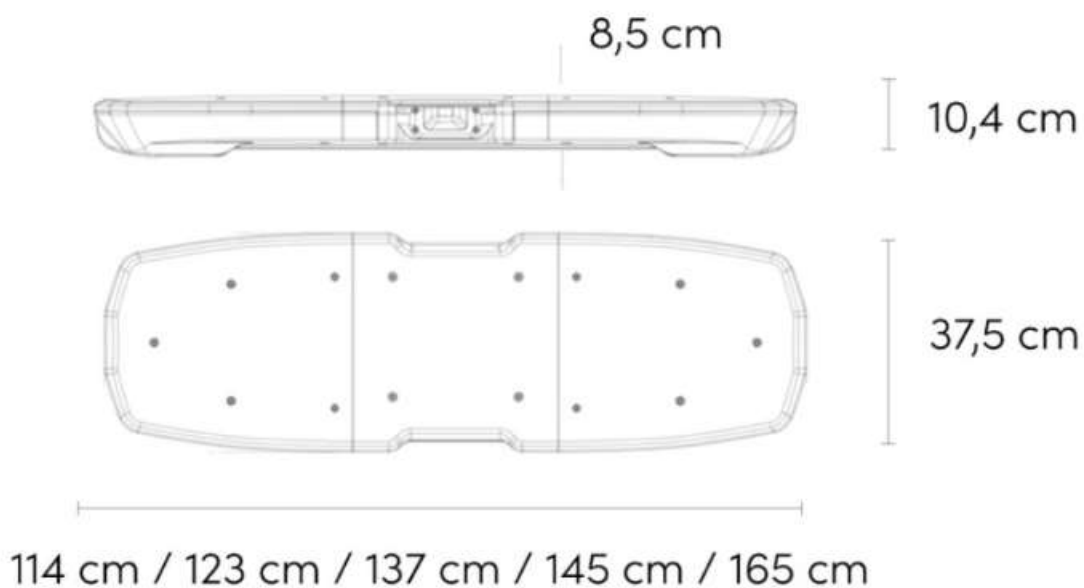
## WHELEN CENATOR

DIFUZOR	100 W
ALIMENTARE	12V SAU 24V
GARANTIE	5 ANI



## SPARK - L

ALIMENTARE	12V SAU 24 V
DIFUZOR	100 W
GARANTIE	2 ANI



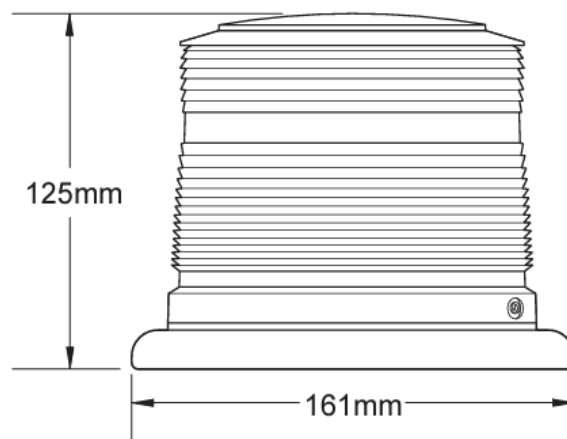
## OPTIMA 60/90

ALIMENTARE	12V - 24 V
DIFUZOR	OPTIONAL
GARANTIE	2 ANI



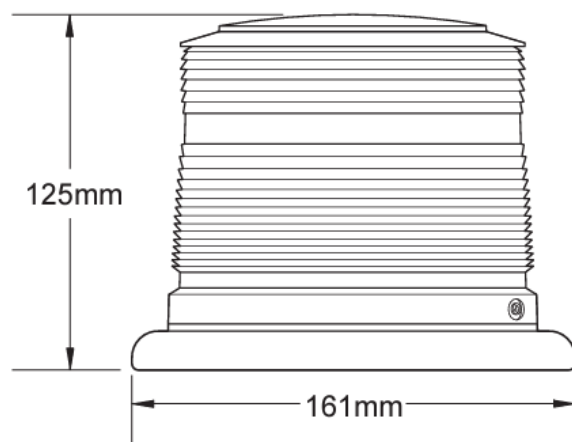
## WHELEN L 10

ALIMENTARE	12V
PROGRAME CLIPIRE	25
DIMENSIUNI	161mm (D) x 125mm (H)
GARANTIE	5 ANI



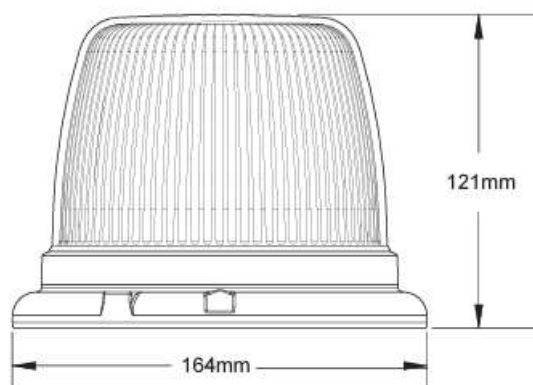
## WHELEN L 22

ALIMENTARE	12V SAU 24 V
PROGRAME CLIPIRE	25
DIMENSIUNI	161mm (D) x 125mm (H)
GARANTIE	5 ANI



## WHELEN L 41 E

ALIMENTARE	12V – 24 V
PROGRAME CLIPIRE	25
DIMENSIUNI	164mm (D) x 121mm (H)
GARANTIE	5 ANI



## SERIA 138 H

ALIMENTARE	12V – 24 V
PROGRAME CLIPIRE	13
DIMENSIUNI	149mm (D) x 138mm (H)
GARANTIE	24 LUNI





## SERIA 138 L

ALIMENTARE	12V – 24 V
PROGRAME CLIPIRE	13
DIMENSIUNI	149mm (D) x 112mm (H)
GARANTIE	24 LUNI



## BAQUDA

ALIMENTARE	12V – 24 V
LED	12 LED / LAMPA, 1 LED = 3W
PROGRAME CLIPIRE	4
DIMENSIUNI	15.8mm (D) x 4.2 mm (H)
GARANTIE	24 LUNI



## BAQUDA 2 P

ALIMENTARE	12V – 24 V
LED	12 LED / LAMPA, 1 LED = 3W
PROGRAME CLIPIRE	4
DIMENSIUNI	15.8mm (D) x 70 mm (H)
GARANTIE	24 LUNI



## WHELEN TIR 3

ALIMENTARE	12V SAU 24 V
LED	3 LED / LAMPA, 1 LED = 3W
PROGRAME CLIPIRE	25
GARANTIE	5 ANI



## LAMPA AVERTIZARE 3 LED

ALIMENTARE	12V – 24 V
LED	3 LED / LAMPA, 1 LED = 1W
PROGRAME CLIPIRE	22
GARANTIE	24 LUNI



## LAMPA AVERTIZARE 4 LED

ALIMENTARE	12V – 24 V
LED	4 LED / LAMPA, 1 LED = 1W
PROGRAME CLIPIRE	22
GARANTIE	24 LUNI



## STAR - LIGHT

ALIMENTARE	12V – 24 V
LED	6LED / LAMPA, 1LED = 1W
PROGRAME CLIPIRE	22
GARANTIE	24 LUNI



## MODUL CLIPIRE FARURI

ALIMENTARE	12V
PUTERE	2 IESIRI X 160W
PROGRAME CLIPIRE	7
GARANTIE	24 LUNI





## WHELEN HHS 3200

ALIMENTARE	12V SAU 24 V
PUTERE	100W SAU 200 W
UNITATE CONTROL	TELECOMANDA PROGRAMABILA
MICROFON	DA
TONURI AVERTIZARE	37 SIRENE CONFIGURABILE
CONTROL LUMINI AVERTIZARE	8 IESIRI
GARANTIE	24 LUNI



## WHELEN BETA

ALIMENTARE	12V SAU 24 V
PUTERE	100W SAU 200 W
UNITATE CONTROL	OPTIONAL, NU ESTE INCLUSA
MICROFON	DA, SE ACHIZITIONEAZA SEPARAT
TONURI AVERTIZARE	16 SIRENE CONFIGURABILE
GARANTIE	24 LUNI



## WHELEN ALPHA SL

ALIMENTARE	12V SAU 24 V
PUTERE	100W SAU 200 W
UNITATE CONTROL	OPTIONAL
TONURI AVERTIZARE	18 SIRENE CONFIGURABILE
GARANTIE	24 LUNI



## EXPERT 100

ALIMENTARE	12V SAU 24 V
PUTERE	100W
UNITATE CONTROL	TELECOMANDA CU FIR
MICROFON	DA
TONURI AVERTIZARE	5 SIRENE
CONTROL LUMINI AVERTIZARE	3 IESIRI
OPTIONAL	COMUNICARE RAMPA SPARK-L
MOD ZI / NOAPTE	DA
GARANTIE	24 LUNI



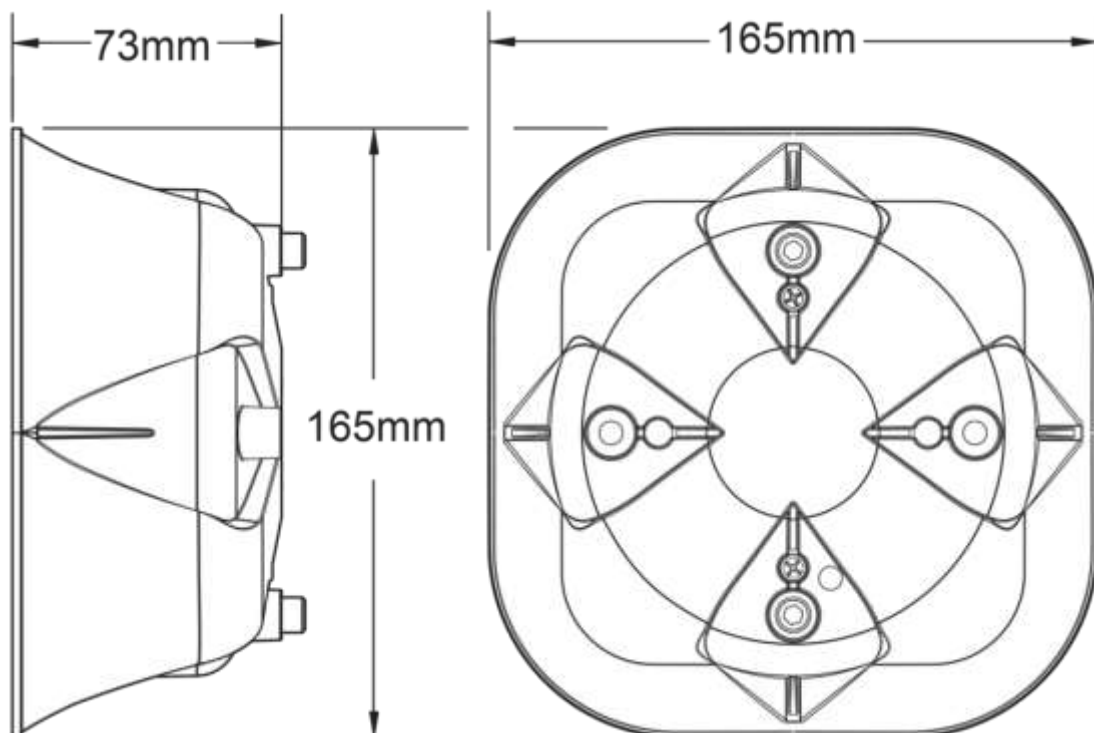
## STBS HSP1

ALIMENTARE	12V SAU 24 V
PUTERE	100W
UNITATE CONTROL	TELECOMANDA CU FIR
MICROFON	DA
TONURI AVERTIZARE	6 SIRENE
CONTROL LUMINI AVERTIZARE	5 IESIRI
COMENZI RAPIDE	2 BUTOANE OPTIONALE
MOD ZI / NOAPTE	DA
GARANTIE	24 LUNI



## WHELEN SA 315

PUTERE	100 W
GARANTIE	24 LUNI



## WHELEN SA 340 / SA 350

PUTERE	100 W
GARANTIE	24 LUNI



## WHELEN SD210 R

PUTERE	100 W
GARANTIE	24 LUNI





## WHELEN SD210 RX

PUTERE	100 W
GARANTIE	24 LUNI



## HP – 1810S

PUTERE	100 W
GARANTIE	24 LUNI



## VS - 150

PUTERE	150 W
GARANTIE	24 LUNI



## LB - B

PUTERE	100 W
GARANTIE	12 LUNI



## LB - R

PUTERE	100 W
GARANTIE	12 LUNI



## WHELEN PEL

DIMENSIUNI	7.9 inch L x 2.69 inch l x 2 inch H
ALIMENTARE	12 – 24 V
GARANTIE	5 ANI



## WHELEN WSL

NUMAR LED - URI	12
DIMENSIUNI	59mm H x 362mm L x 27mm D
ALIMENTARE	12 – 24 V
GARANTIE	10 ANI



## WHELEN WSL

PROIECTOR / LUMNA LUCRU (SCENA) LATERAL / SPATE

PROIECTARE LUMINA UNGHI 40 GRADE

GARANTIE 10 ANI

ALIMENTARE 10 - 30 V

DIMENSIUNI: 59mm H x 362mm L x 27mm D

## LKL - 1

NUMAR LED - URI	9
FLUX LUMINOS	725 LM
DIMENSIUNI	12cm L x 6.5 cm l x 6.5 cm H
ALIMENTARE	12 – 24 V
GARANTIE	24 LUNI





## LKL - 2

NUMAR LED - URI	18
FLUX LUMINOS	1450 LM
DIMENSIUNI	23 cm L x 6.5 cm l x 4.3 cm H
ALIMENTARE	12 – 24 V
GARANTIE	24 LUNI



## LKL - 3

NUMAR LED - URI	27
FLUX LUMINOS	2900 LM
DIMENSIUNI	31 cm L x 6.5 cm l x 7 cm H
ALIMENTARE	12 – 24 V
GARANTIE	24 LUNI



## SKB - L

NUMAR LED - URI	18
FLUX LUMINOS	1450 LM
DIMENSIUNI	23 cm L x 6 cm l x 5 cm H
ALIMENTARE	12 – 24 V
GARANTIE	24 LUNI



# LISTA PRETURI VALABILA PANA LA 31.12.2024

NR PAG.	DENUMIRE	PRET FARA TVA
2	WHELEN CENATOR , nu include lumini laterale led alb si lumini frontale led alb	7 500.00 LEI
3	SPARK – L	3 800.00 LEI
4	OPTIMA 60 / 90, varianta standard fara accesorii	2 300.00 LEI
5	WHELEN L10	950.00 LEI
6	WHELEN L22	950.00 LEI
7	WHELEN L41 E	1 100.00 LEI
8	SERIA 138 H	550.00 LEI
9	SERIA 138 L	550.00 LEI
10	BAQUDA 2P	550.00 LEI
11	BAQUDA 2P	800.00 LEI
12	WHELEN TIR 3 , bucata	400.00 LEI
13	LAMPA AVERTIZARE 3 LED, bucata	300.00 LEI
14	LAMPA AVERTIZARE 4 LED, bucata	300.00 LEI
15	STAR – LIGHT	600.00 LEI
16	MODUL CLIPIRE FARURI, WHELEN SSFPOS	500.00 LEI
17	WHELEN HHS 3200	3 500.00 LEI
18	WHELEN BETA	1 500.00 LEI
19	WHELN ALPHA SL	1 500.00 LEI
20	EXPERT 100	1 700.00 LEI
21	STBS HSP 1	1 700.00 LEI
22	WHELEN SA315	1 500.00 LEI

# LISTA PRETURI VALABILA PANA LA 31.12.2024

NR PAG.	DENUMIRE	PRET FARA TVA
23	WHELEN SA 340 / SA 350	2 200.00 LEI
24	WHELEN SD 210 R	1 500.00 LEI
25	WHELEN SD 210 RX	1 500.00 LEI
26	HP – 1810S	800.00 LEI
27	VS – 150	800.00 LEI
28	LB – B	600.00 LEI
29	LB – R	600.00 LEI
30	WHELEN PEL	1 300.00 LEI
31	WHELEN WSL	1 900.00 LEI
32	LKL – 1	200.00 LEI
33	LKL - 2	300.00 LEI
34	LKL – 3	400.00 LEI
35	SKB – L	300 .00 LEI